



**ABIOVA**

Contrôle et protège vos valeurs !

**Abiolock**  
la serrure invisible

# SOMMAIRE

<b>Qui sommes-nous ?</b>	Page 3
<b>ABIOLOCK</b> Sécuriser un tiroir, un placard.	Page 4
<b>ABIOLOCK Standard</b> Sécuriser l'accès à une vitrine de bijoux, montres, objets de valeur.	Page 5
<b>ABIOLOCK Vitrine</b> Sécuriser l'accès d'un vestiaire <b>par badge.</b>	Page 6
<b>ABIOLOCK Gym</b> Sécuriser l'accès d'un vestiaire, casier, tiroir <b>par code.</b>	Page 7
<b>Badge Administrateur</b>	Page 8
<b>Options</b>	Page 9
<b>Badges, portes-clefs et autre identifiants</b>	Page 10
<b>Abioblock extension</b>	Page 11
<b>Verrouillages</b>	Page 12
<b>Accessoires</b>	Page 13
<b>Abioblock crémaillère</b>	Page 14
<b>Abioblock Two</b>	Page 15
<b>Abioblock clavier</b>	Page 16
<b>Biocard Mini</b> - Doublez la sécurité	Page 17
<b>Applications</b>	Page 18

# Qui sommes-nous ?

ABIOVA distribue des lecteurs biométriques et des solutions pour le contrôle d'accès et la gestion du temps, depuis plus de 10 ans.

**Pour la biométrie**, Abiova est spécialisé dans la forme de la main, l'empreinte digitale et le réseau veineux.

**Pour le contrôle d'accès**, la nouvelle gamme Abiolock propose des serrures innovantes pour protéger intelligemment vos vitrines, tiroirs, placards de bureaux ou autres rangements sensibles.

Abiolock est développé en Autriche par la société PSLOCK, dont plus de 95% des éléments sont fabriqués en Europe.

**Qualité, innovation et simplicité résument cette gamme de produit.**

## ABIOVA TESTE POUR VOUS LES NOUVELLES TECHNOLOGIES

Intermédiaire des constructeurs, nous testons et mettons au point des solutions innovantes adaptées à vos besoins.

Notre savoir-faire nous permet de vous proposer des solutions électroniques et logicielles très simples et de développer des solutions adaptées.



# Serrure ABIOLOCK

**Abiolock** intègre dans un petit boîtier :

- un système de verrouillage
- un lecteur de badges sans contact (RFID)
- une batterie

La serrure s'installe aisément et ne nécessite pas de compétences ou d'outils spécifiques.

Invisible, **Abiolock** se positionne à l'intérieur de la porte du meuble à protéger.

L'ouverture s'effectue par badge ou porte-clés électronique. La lecture se fait jusqu'à 25 mm à travers le bois ou le verre.

La programmation de nouveaux badges s'effectue sans câble ni logiciel. Il suffit de présenter le badge administrateur à la serrure puis les badges des utilisateurs pour qu'elle mémorise les badges autorisés.

## Caractéristiques :

Distance de lecture :	jusqu'à 25 mm
Autonomie :	Plus de 30 000 ouvertures
Nombre de badges :	Jusqu'à 49 badges de proximité
Compatibilités badges :	125 KHz 13,56 Mhz (Mifare ®, NFC ®)*

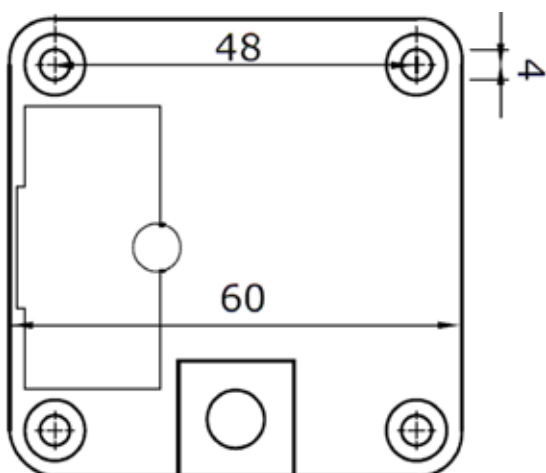


Schéma taille réelle



\* option

# ABIOLock STANDARD

**Abiolock Standard** est un kit comprenant une serrure invisible de contrôle d'accès.

## Utilisation :

- Meubles
- Tiroirs
- Placards

## Contient :

- 1 serrure **Abiolock**
- 1 système de verrouillage
- 2 badges de proximité utilisateur
- 1 pile lithium
- 6 vis de fixation

Complétez ce kit avec un badge administrateur fonctionnel sur plusieurs serrures **Abiolock**.



# ABIOLock VITRINE



**Abiolock Vitrine** est un kit comprenant une serrure invisible de contrôle d'accès pour **les portes coulissantes**.

## Utilisation :

- Vitrines de présentation d'objets de valeurs
- Portes coulissantes

## Contient :

- 1 serrure **Abiolock**
- 1 système de verrouillage
- 2 badges de proximité utilisateur
- 1 pile lithium
- 6 vis de fixation

Complétez ce kit avec un badge administrateur fonctionnel sur plusieurs **Abiolock**.



# ABIOLock GYM

**Abiolock Gym** est un kit comprenant une serrure invisible de contrôle d'accès **Abiolock** pour les vestiaires ou consignes.

Solution simple et autonome, elle ne nécessite pas de câblage.

## Utilisation :

- Vestiaires
- Consignes

## Procédure :

Par défaut, la serrure est ouverte.

L'utilisateur choisit un casier libre (porte ouverte) et dépose ses affaires.

Il présente son badge, ou son porte-clefs électronique et ferme la porte.

A son retour, l'utilisateur présente son badge ou son porte-clefs pour ouvrir la porte.

## Contient :

- 1 serrure **Abiolock**
- 1 système de verrouillage
- 2 badges de proximité utilisateur
- 1 pile lithium
- 6 vis de fixation

Complétez ce kit avec un badge administrateur fonctionnel sur plusieurs serrures.



# BADGE ADMINISTRATEUR



## Programmation

La carte de programmation administrateur est utilisée pour ajouter ou supprimer un badge d'accès utilisateur sur une serrure **Abilock**. Une seule carte de programmation administrateur permet de programmer autant de serrures que nécessaire.

### Assignez un badge administrateur à une serrure **Abilock**

1. Appuyez sur le bouton N°1 derrière la serrure **Abilock**.
2. La serrure émet des bips, présentez le badge administrateur devant la serrure.
3. Deux bips confirment que le badge administrateur est bien mémorisé.

### Ajoutez un badge ou un porte-clefs utilisateur

1. Présentez le badge administrateur devant la serrure.
2. Présentez le badge ou le porte-clefs utilisateur devant la serrure.
3. Deux bips confirment que le badge ou le porte-clefs est bien enregistré.
4. Le badge ou le porte-clefs peut maintenant ouvrir la serrure.

### Supprimez un badge ou un porte-clefs utilisateur

1. Présentez le badge administrateur.
2. Présentez le badge ou le porte-clefs utilisateur à supprimer.
3. Trois bips confirment que le badge ou le porte-clefs est bien supprimé.

### Supprimez tous les badges et tous les porte-clefs utilisateurs

1. Présentez le badge administrateur devant la serrure pendant plusieurs secondes (5 à 10).
2. La serrure émet un long bip continu.
3. Tous les badges utilisateurs sont maintenant effacés.



Une serrure **Abilock** peut mémoriser 49 badges utilisateurs.



# OPTIONS

## ALARME

### Réf : 3087 KIT ALARME

Si la porte n'est pas refermée après 25s, la serrure émet une alarme sonore.

Cette option est très utile pour rappeler au vendeur de fermer la vitrine.

#### Deux badges :

- Activation de l'alarme,
- Désactivation de l'alarme.

#### PARAMÉTRAGE

1. Présentez le badge administrateur devant la serrure, elle émet des bips courts et rapides,
2. Présentez le badge ALARME ON ou le badge ALARME OFF en fonction de votre besoin,
3. La serrure émet un double bip de confirmation.

Ne fonctionne pas avec le Mini verrouillage 3070.

## OUVERTURE PROLONGÉE

### Réf : 3084 KIT DELAY 7S

Activer / Désactiver l'option verrouillage automatique à 7 secondes.

#### Deux badges :

- Activation de l'option verrouillage automatique à 7s,
- Activation du verrouillage à 2s.

#### PARAMÉTRAGE

1. Présentez le badge administrateur devant la serrure, elle émet des bips courts et rapides,
2. Présentez le badge désiré,
3. La serrure émet un double bip de confirmation.

## MODE CONSIGNE

### Réf: 3083 KIT GYM

La serrure en mode consigne est en permanence ouverte. Il faut que l'utilisateur présente son badge pour activer le verrouillage. Idéal pour les clubs de sport, piscines.

#### Deux badges :

- Activation de l'option consigne,
- Désactivation de l'option consigne.

#### PARAMÉTRAGE

1. Présentez le badge administrateur devant la serrure, elle émet des bips courts et rapides,
2. Présentez le badge d'activation ou de désactivation du mode consigne en fonction de votre besoin,
3. La serrure émet un double bip de confirmation.

## J'OUVRE PUIS JE FERME

### Réf : 3091 BOLT

Par défaut, la serrure se verrouille automatiquement approximativement 2s après son ouverture. Quand l'option est désactivée, il faut rebadger pour refermer la serrure.

Cela peut être utile, par exemple quand la vitrine est en libre accès une partie de la journée.

#### Deux badges :

- Activation de l'option Bolt,
- Désactivation de l'option Bolt pour un fonctionnement normal.

#### PARAMÉTRAGE

1. Présentez le badge administrateur devant la serrure, elle émet des bips courts et rapides,
2. Présentez le badge désiré,
3. La serrure émet un double bip de confirmation.

## PAS DE SON

### Réf : 3085 KIT SOUND

Active ou désactive le son des serrures ABIOLock.

#### Deux badges :

- Activation du son,
- Désactivation du son.

#### PARAMÉTRAGE

1. Présentez le badge administrateur devant la serrure, elle émet des bips courts et rapides,
2. Présentez le badge d'activation ou de désactivation du son en fonction de votre besoin,
3. La serrure émet un double bip de confirmation.

## HOPITAUX ET CLINIQUES

### Réf : 3082 PATIENT

Quand un patient arrive, il présente son identifiant (badge, porte clefs ou bracelet) sur la serrure ABIOLock. Il n'y aura que lui qui pourra ouvrir son placard.

Au départ du patient, il suffit de présenter un des badges «Ménage» pour réinitialiser la serrure et la rendre disponible pour un autre patient.

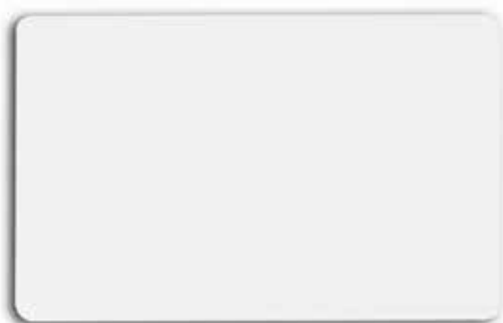
#### Deux badges :

- Activation de l'option PATIENT,
- Désactivation de l'option PATIENT pour un fonctionnement normal.

#### PARAMÉTRAGE

En usine sur commande.

# BADGES, PORTES CLEFS et autres identifiants



## Badge utilisateur

C'est le badge qui permet d'identifier l'utilisateur. Il s'agit d'un badge de proximité, appelé aussi badge RFID. Il a une portée d'environ 25 mm en fonction du matériau (verre, bois, aggloméré).



## Porte clef utilisateur

Plus pratique qu'un badge, ce porte-clefs électronique discret a une portée de lecture d'environ 20 mm en fonction des matériaux.



## Bracelet

Ce bracelet ressemble à une montre, il est étanche et très pratique pour les activités aquatiques.

Les serrures Abioblock, en fonction de leurs références, peuvent lire des identifiants 125 KHz.



# ABIOLOCK EXTENSION

## Abiolock Extension

La serrure **Abiolock extension** se raccorde sur une serrure **Abiolock principale**.

Quand vous présentez un badge utilisateur sur la serrure **Abiolock principale**, elle s'ouvrira et en même temps activera l'ouverture de la serrure **Abiolock extension**.

La serrure **Abiolock extension** ne possède pas de lecteur de badges.

**Abiolock extension** est utilisée pour des tiroirs lourds qui ont besoin de deux serrures ou des armoires à plusieurs tiroirs. Le câble de 1,5 m de connexion à la serrure **Abiolock extension** est inclus.

Pour transformer une serrure **Abiolock extension** en **Abiolock principale**, il faut le badge extension pour activer l'option (réf 3093).

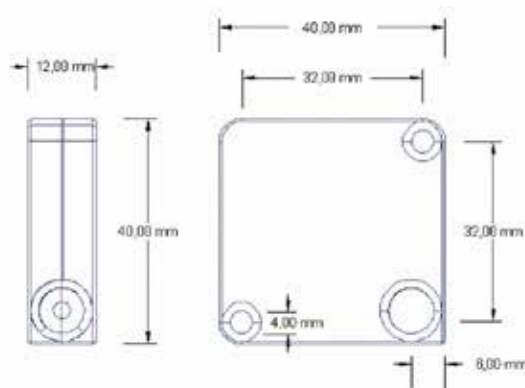


## Abiolock Beetle

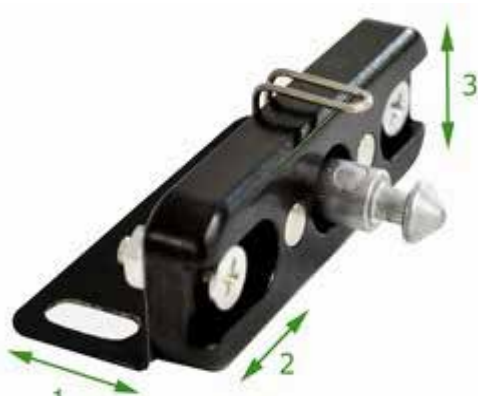
Système de verrouillage de petite dimension 40 x 40 x 12 mm. Petit, il est aussi résistant (métal). Fourni avec un câble de 1.5 m.

Beetle 3V  
Beetle 12V  
Beetle 0V

Commande d'ouverture par une tension de 3VDC  
Commande d'ouverture par une tension de 10-15VDC  
Identique à Abiolock extension mais de plus petite taille pour être raccordé à une serrure **Abiolock**



# VERROUILLAGES



## VERROUILLAGE FRONTAL AJUSTABLE 3071 3D

Les tolérances de montage sont dans un rayon de 6 mm, le ressort est utilisé comme un poussoir pour une porte.

Point de rupture de 35 kg.



## VERROUILLAGE CLASSIQUE 3069

Verrouillage en zamak (alliage de zinc aluminium, point de rupture de 35 kg). Intègre un ressort pour forcer l'ouverture de la porte. L'entraxe des trous de fixation est identique à la serrure (48 mm). Fentes de réglage. Tolérance de + / - 1 mm.



## VERROUILLAGE FRONTAL 3068Z

Verrouillage en métal noir. Point de rupture de 35 kg. Tolérance de +/- 3 mm.



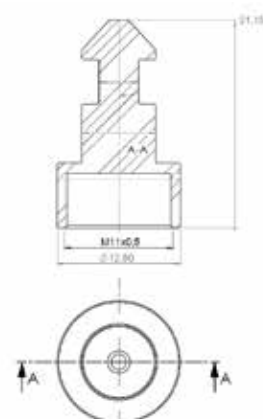
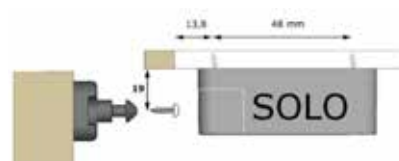
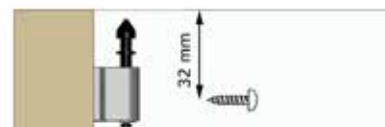
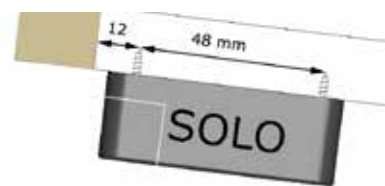
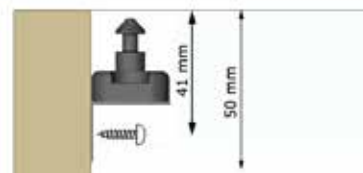
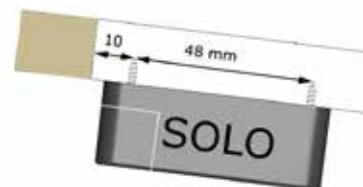
## MINI VERROUILLAGE 3070

Petit (12,5 mm), design et facile à installer.

Applications :

- Portes en verre,
- Portes coulissantes.

Tolérance +/- 1 mm.



# ACCESSOIRES



## 3050 Pile

Pile lithium de 3V.  
Durée de vie de 10 ans soit environ 20 000 ouvertures.  
Quand la pile est en fin de vie, **Abiolock** se déverrouille et émet un son continu pendant 15 sec.



## 3040S Antenne externe

Antenne externe plate équipée d'un câble de 1,5 m.  
L'antenne permet de déporter le lecteur de badge.  
Utile à chaque fois que l'épaisseur du meuble est trop élevée pour lire le badge au travers (> 25 mm environ).



## 3051S Alimentation externe

Cette alimentation est utilisée si la serrure n'est pas facilement accessible pour changer la batterie ou si une alimentation externe est nécessaire.  
L'alimentation est fournie avec un câble de 1,5 m et peut alimenter jusqu'à 5 serrures.  
**Attention** : Ne jamais utiliser en même temps que la pile lithium.



## 3053S Plaque d'écartement

Plaque carrée d'écartement pour éviter que les câbles ne soient écrasés.  
Dimensions: 60 x 60 x 5 mm.



## 3060 Kit de fixation PS sur vitre

Le kit est composé d'une plaque de fixation avec un adhésif double-face et vis fournis. Pour une résistance de 25 à 45 kg.



## 3069 Kit de fixation verrouillage sur vitre

Le kit est composé d'une plaque de fixation avec un adhésif double-face et vis fournis pour système de verrouillage 3069 et 3068.

# ABIOLOCK CREMAILLERE

**Serrure sécurisée pour vitrine ou placard avec deux badges RFID.**

**La serrure ABIOLOCK crémaillère pour vitrine est un kit complet pour équiper les vitrines et portes coulissantes en verre ou en bois. Le kit comprend une serrure ABIOLOCK avec une serrure à crémaillère de contrôle d'accès à badge de proximité.**

Le montage de la serrure crémaillère s'effectue sans perçage.

**Contient :**

- 1 serrure ABIOLOCK
- 1 système de verrouillage à crémaillère
- 2 badges de type porte clefs de proximité utilisateurs
- 1 pile lithium
- 6 vis ou adhésif de fixation

**Couleur :**

- Blanc
- Noir

**Références :**

- ABIOLOCK ONE 5 : pour une fixation sur une épaisseur de 3 à 10 mm
- ABIOLOCK ONE 19 : pour une fixation sur une épaisseur de 10 à 19 mm



## UTILISATIONS SERRURE

- ABIOLOCK CREMAILLERE est idéale pour les vitrines avec deux portes coulissantes. La serrure remplace facilement toutes les serrures à crémaillère à clés classiques.

Vitrines de :

- présentation d'objets de valeurs ou sensibles (téléphones portables)
- bijoux
- montres



# ABIOLock TWO



## ABIOLock TWO SERRURE POUR DOUBLE PORTES COULISSANTES

Elle permet de protéger efficacement l'accès d'une vitrine avec deux portes coulissantes en verre ou en bois.

### Contient :

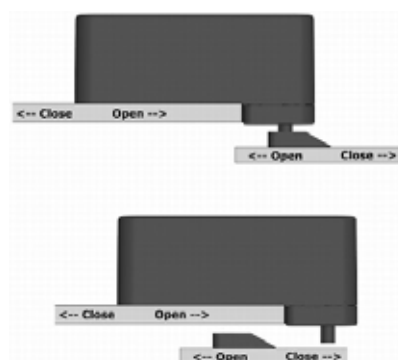
- 1 serrure ABIOLock TWO
- 1 pile
- Le système de verrouillage
- 6 vis ou adhésif de fixation

### Références pour porte en bois livrée avec des vis de fixation :

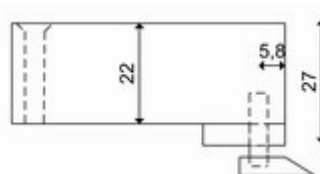
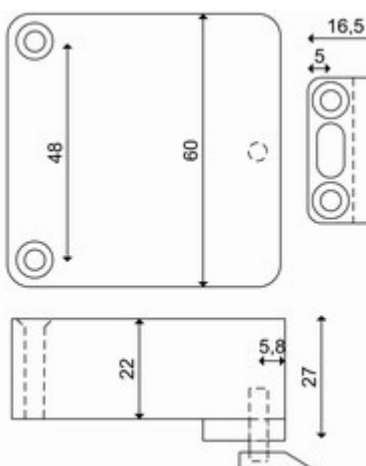
- Two15 = pour 15 mm,
- Two17 = pour 17 mm,
- Two21 = pour 21 mm,
- Two24 = pour 24 mm.

### Références pour porte en verre livrée avec de l'adhésif de fixation :

- Two10V = pour 10 mm,
- Two13V = pour 13 mm.



### Choisir la dimension de votre Serrure ABIOLock TWO



### UTILISATIONS SERRURE

La serrure remplace facilement toutes les serrures crémaillère à clés classiques.

#### Vitrines de :

- présentation d'objets de valeurs ou sensibles (téléphones portables)
- bijoux
- montres

# ABIOLOCK CLAVIER

**Abioblock Clavier** est la solution idéale pour le verrouillage des casiers en mode consigne.

## Mode de fonctionnement :

Par défaut la serrure est ouverte.

**Fermeture** : l'utilisateur saisit un code à 4 chiffres de son choix et valide. La serrure se verrouille, l'utilisateur ferme le casier.

**Ouverture** : l'utilisateur saisit son code, la serrure se déverrouille et le casier s'ouvre, le code est automatiquement effacé et rend le système disponible pour un autre utilisateur.

## Description :

Le clavier est fixé du côté extérieur de la porte, la serrure **Abioblock** à l'intérieur. Ils sont reliés par un câble de 7 cm.

La pile au lithium garantit une durée de vie maximale de 5 ans environ pour une utilisation quotidienne.

La batterie est vérifiée automatiquement à chaque ouverture, si la batterie est faible, la serrure reste ouverte et une alarme sonore se déclenche.

## Ouverture d'urgence :

Le code d'urgence est indiqué à l'arrière de la serrure.

## Composition du kit :

- Clavier
- Dispositif de verrouillage
- Câble de 7cm
- Pile au lithium



## Caractéristiques :

Dimensions :	58 x 58 x 4 mm
Entraxe de fixation :	48 mm
Contre-pression maximale :	2,5 kg
Température de fonctionnement :	2 à 40°C
Point de rupture :	35 kg (partie verrouillage)

## Mode privé (option)

Ce mode est particulièrement adapté aux particuliers, pour un fonctionnement similaire à un coffre. Par défaut la serrure est verrouillée. Après avoir tapé le code, la serrure se déverrouille pendant 3 secondes, puis se re-verrouille automatiquement.

## Mode de fonctionnement :

Saisissez votre code personnel. La LED s'allume brièvement et ressaisissez le code pour confirmation.





# BIOCARD MINI

Le badge biométrique

## Doublez votre sécurité avec le Biocard Mini

Le Biocard Mini est une nouvelle génération de badge qui allie badge et biométrie.

Le badge ne s'active qu'avec l'empreinte de son détenteur.

Glissez votre doigt sur le Biocard Mini, en moins d'une seconde votre empreinte est reconnue, votre code badge envoyé à votre serrure **Abiolock** et l'ouverture autorisée.

### Avantages :

- Haute sécurité : L'encryptage interne ne permet pas d'extraction d'empreintes
- Vous êtes certain que le badge n'est pas prêté

### Caractéristiques :

Capacité :	10 empreintes
Dimensions :	9,3 x 56,3 x 6 mm (Lxlxh)
Poids :	40 g
Batterie :	Lithium
Système de charge :	Port micro USB
Consommation :	0 mA en veille 80 mA en lecture.



# APPLICATIONS



Bijoux, montres, objets de valeurs...



Médicaments et produits dangereux



Documents confidentiels



Consignes, tiroirs, placards...

La serrure **Abiolock** s'adapte en fonction de vos besoins.  
Pour toutes demandes spécifiques, n'hésitez pas à nous contacter.



# ABIOVA

Z.A. les rives de Seine  
10, quai de la borde  
Bâtiment B3  
91130 Ris Orangis  
Tél : 01 69 49 61 00  
Fax : 01 69 02 54 53

[www.abiova.com](http://www.abiova.com)  
[www.biocard.fr](http://www.biocard.fr)  
[www.abiolock.fr](http://www.abiolock.fr)

Retrouvez-nous sur nos réseaux sociaux



Plus de 95% des composants sont fabriqués en Europe  
Distributeur PSLOCK  
Fabricant européen

Documents et photos non contractuels, les informations techniques dépendent des options et architectures choisies. Les caractéristiques des produits peuvent être changées sans préavis, merci de nous consulter.

SIREN : 47946565000022 - RC : B 479 465 650, Evry  
Ne pas jeter sur la voie publique.  
Version n°3