

ABIOLock CLAVIER

Mode consigne



ABIOLock

www.abiolock.fr

V1.1

Nous vous remercions de votre confiance.

Les serrures PS de la gamme ABIOLock vous permettent de sécuriser les vitrines, tiroirs et placards.

La serrure PS CLAVIER est composée :

De la serrure PS

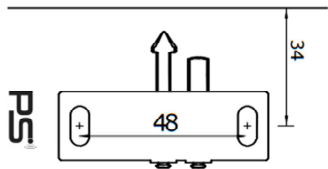
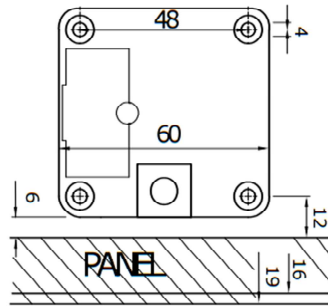
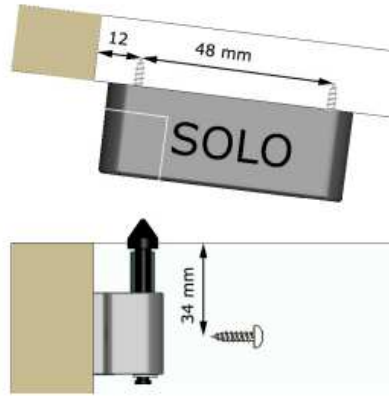
D'un clavier

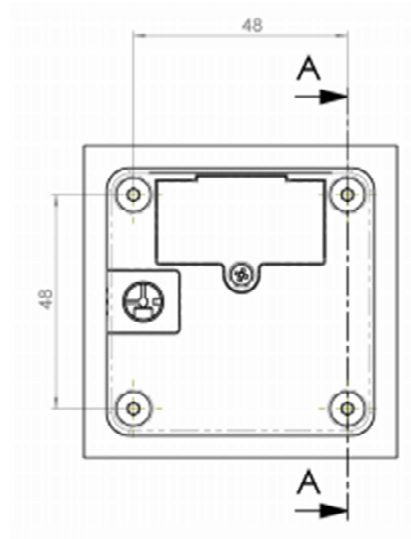
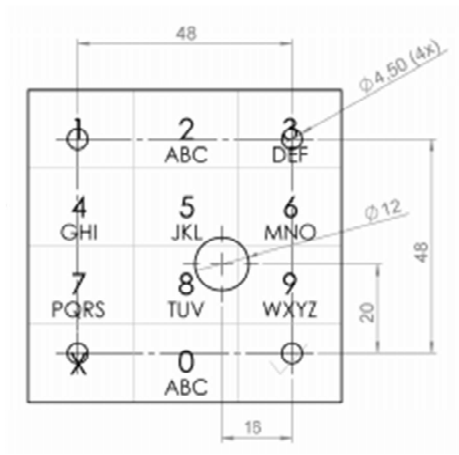
D'un verrouillage 3069

De la pile (Réf :3050)

Vis de fixation

Dimensions



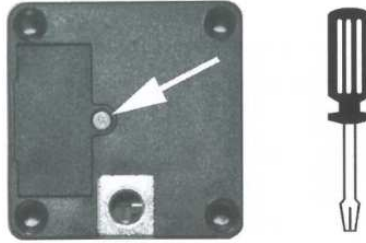


Mise en place de la pile

(Réf :3050)

Attention l'utilisation d'une autre pile que celle fournie par ABIOVA pourrait endommager l'électronique de la serrure (problème non pris en compte par la garantie) ou réduire l'autonomie de la serrure.

1 Ouvrez le capot de protection de la vis



2 Mettez la pile en vérifiant le sens,

3 La serrure émet trois bips courts,

4 Refermez le capot de protection de la pile.

Alerte batterie

Le clavier vérifie l'état de la pile à chaque ouverture. En cas d'un niveau faible, le verrou restera ouvert et la LED rouge s'éclaire pendant 60s.

Fermeture :

Choisissez votre code à 4 chiffres et appuyez sur la touche « v ».

Exemple fermeture :

L'utilisateur maintient la porte fermée,

Saisit 1234 V,

La serrure se verrouille.

Ouverture

Saisissez le même code pour ouvrir la serrure.

Exemple ouverture :

L'utilisateur saisit 1234,

La serrure se déverrouille.

Code maître: (000000)

Le code maître permet d'ouvrir la serrure en cas d'oubli du code saisi lors de la fermeture et de réinitialiser la serrure.

1 Appuyez plusieurs fois sur la touche « v » jusqu'à la LED rouge clignote.

2 Appuyez une fois de plus sur « v ».

3 Entrez le code maître et la serrure s'ouvre.

Changement du code maître (exemple 000000 à 123456)

v v 000000 v v 123456 v v 123456

La LED verte clignote deux fois pour confirmer le changement du code maître.

LED rouge

Si La LED rouge clignote en saisissant le code, cela signifie qu'un chiffre a été pressé deux fois suite.

Mode de sécurité

Après trois essais de code infructueux, la serrure passera en mode veille pendant 60 secondes.

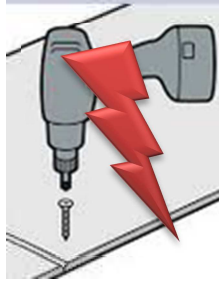
Vis

Les vis fournis sont destinés pour des panneaux de bois 19 mm.

Pour toute autre dimension, calculez la longueur des vis

Longueur vis = épaisseur du panneau + 24 mm

**NE PAS UTILISER DE VISSEUSE POUR LE
MONTAGE <1,5NM**





Z.A. les rives de Seine

10 Quai de la borde

Bâtiment B3

91130 Ris Orangis

Tél : +33 (0)1 69 49 61 00

contact@abiova.com

www.abiolock.fr

Plus de 95% des composants sont fabriqués en
Europe

Distributeur PS LOCK