

ABIOLock CLAVIER

MODE PRIVE



ABIOLock

www.abiolock.fr

V01.01.05

Nous vous remercions de votre confiance.

Les serrures PS de la gamme ABIOLock vous permettent de sécuriser les vitrines, tiroirs et placards.

La serrure ABIOLock CLAVIER est composée :

De la serrure ABIOLock

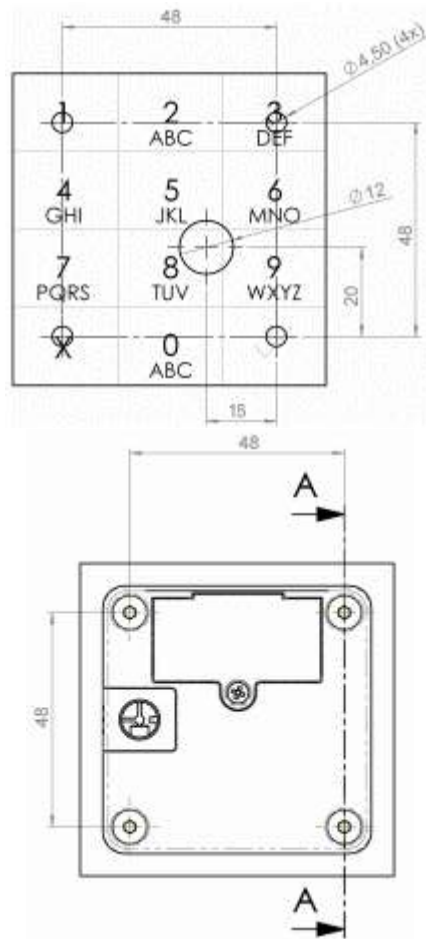
D'un clavier

D'un verrouillage

D'une pile (Réf :3050)

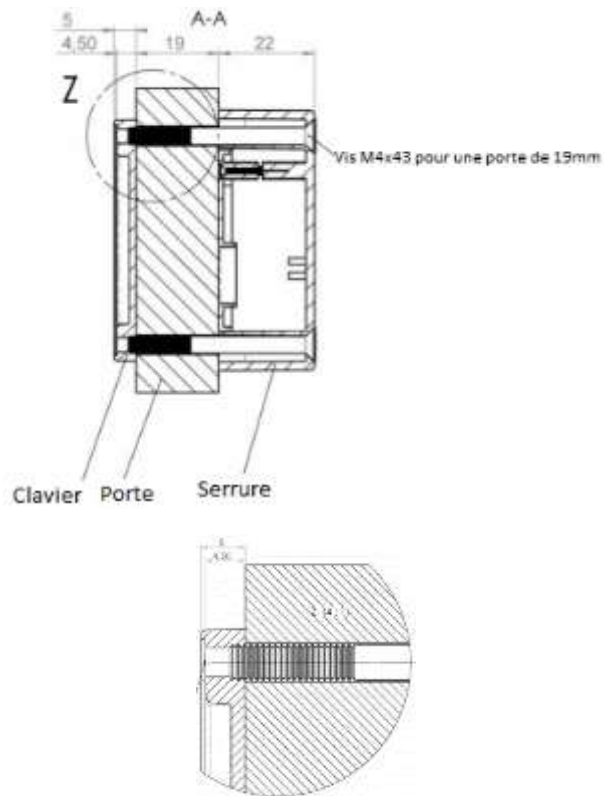
De Vis de fixation

Dimensions



Montage uniquement avec tournevis <1,5NM

Longueurs des vis fixation



Les vis fournies sont prévues pour une porte de 19 mm.

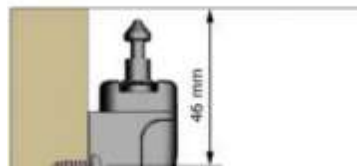
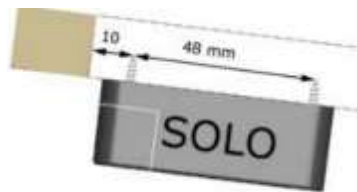
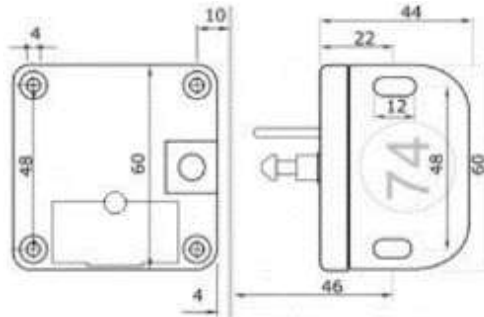
Pour toute autre épaisseur, calculez la longueur des vis.

Trop longues les vis risquent d'abîmer le clavier.

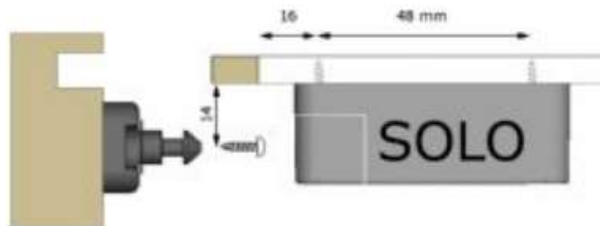
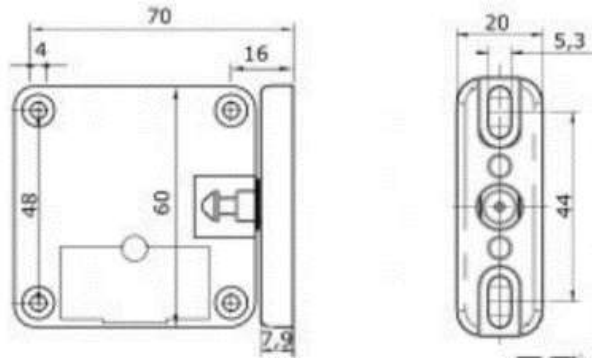
Longueur vis = épaisseur du panneau + 24 mm

Montage verrouillage

VERROU74 : pour porte battante et tiroir



VERROU75 : pour porte coulissante et fond de tiroir



Mise en place de la pile

(Réf :3050)

Attention l'utilisation d'une autre pile que celle fournie par ABIOVA pourrait endommager l'électronique de la serrure (problème non pris en compte par la garantie) ou réduire l'autonomie de la serrure.

1 Ouvrez le capot de protection de la vis



2 Mettez la pile en vérifiant le sens,

3 La serrure émet trois bips courts,

4 Refermez le capot de protection de la pile.

Alerte batterie

Le clavier vérifie l'état de la pile à chaque ouverture. En cas d'un niveau faible, le verrou restera ouvert et la LED rouge s'éclaire pendant 60s. L'autonomie de la pile est approximativement de 25.000 cycles.

Code par défaut : Le code par défaut est: **1234 V**

Changement du code (exemple de 1234 à 9999)

v v 1234 v v 9999 v v 9999

La LED verte clignote deux fois pour confirmer le changement du code.

LED rouge

Si La LED rouge clignote en saisissant le code, cela signifie que le code saisi n'est pas correcte.

Mode de sécurité

Après trois essais de code infructueux, la serrure passera en mode veille pendant 60 secondes.

Montage uniquement avec tournevis <1,5NM



Ne pas mettre les piles pour le stockage et le transport



Recycler les serrures et piles dans conteneurs adéquates





Z.A. les rives de Seine

10 Quai de la borde

91130 Ris Orangis

Tél : +33 (0)1 69 49 61 00

contact@abiova.com

www.abiolock.fr

Plus de 95% des composants sont fabriqués en
Europe

Distributeur PS LOCK

Document, dessin et photographie non contractuels, pour des raisons de production certaines caractéristiques peuvent être amenées à être modifiées.