

METALKIT

Kit de montage de serrure ABIOLOCK sur porte en métal



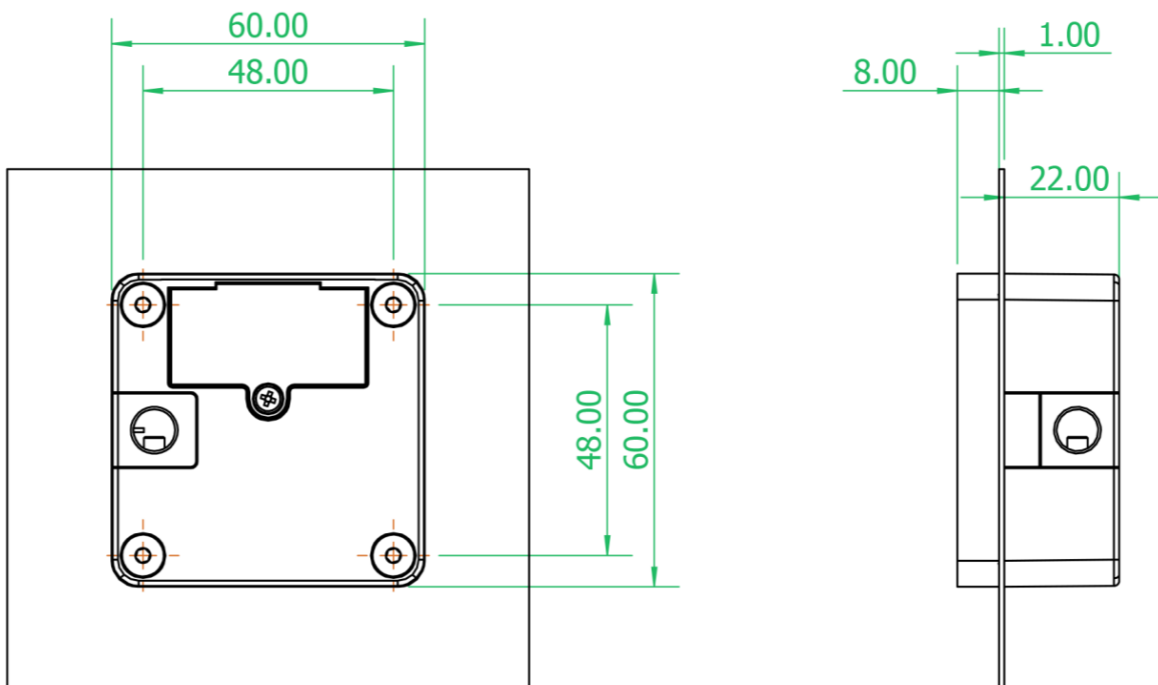
Description

Le METALKIT est utilisé pour le montage de la serrure ABIOLOCK sur des meubles métalliques

Les vis fournies conviennent pour des épaisseurs de métal de 0,5 à 2 mm pour visser la plaque à la serrure.

Les distances de lecture des identifiants sont réduites, nous conseillons d'effectuer des essais avant la production.

Dimensions



Synoptique de montage

